

Als Vorbereitung für den Bayerischen Mathematiktest (BMT) am Anfang der 10. Klasse empfehlen wir neben der Bearbeitung dieser Aufgaben auch die Wiederholungsaufgaben aus den früheren Klassen (5/6/7/8)

1) Vereinfache jeweils so weit wie möglich ($x, y \in \mathbb{R}$; Ergebnis ohne Wurzeln im Nenner):

a) $\sqrt{x^4} + \frac{\sqrt{12x^2}}{2} - x^2$ b) $\left(\sqrt{x^2 - 4}\right)^2 - x^2$ c) $\sqrt{x^2 - 4} - x$ d) $\sqrt{980\,000 x^3 y^8}$
 e) $\sqrt{x^{\frac{1}{6}} : \sqrt{x}}$ f) $\sqrt[6]{x^{-2}} \cdot \sqrt[3]{x}$ g) $\frac{2}{\sqrt{5}}$ h) $\frac{\sqrt{5} + \sqrt{27}}{\sqrt{3}}$ i) $\frac{\sqrt{3x + x^2}}{\sqrt{x}}$
 k) $\frac{1}{\sqrt{x+3}}$ l) $5\sqrt{x^{-3}} \cdot \sqrt{x^{-3}}$ m) $(\sqrt{x} - 2)(\sqrt{x} + 2)$ n) $\sqrt{4x^2 + 12x + 9}$ o) $(16p^8)^{\frac{3}{4}}$

2) Bestimme jeweils die maximale Definitionsmenge über \mathbb{R} als Grundmenge:

a) $T(x) = \sqrt{6 - 3x} + 3$ b) $T(y) = \frac{2}{\sqrt{6y}}$ c) $f(x) = \sqrt{x^2 + 4}$ d) $f(x) = \frac{4 - x^2}{\sqrt{5 - 4}}$

e) $f(x) = \frac{1}{\sqrt{x - 4}}$ f) $f(x) = \frac{8 - x}{x^2 - 4}$ g) $f(x) = \sqrt{x^2 - 4}$

3) Bestimme jeweils die Lösungsmenge über $G = \mathbb{R}$ (beachte Vorteile durch **geeignetes Verfahren** – einige der Gleichungen kann man „im Kopf“ lösen!):

a) $x^2 = 5x$ b) $x^2 = 5x + 14$ c) $18x^2 - 2 = 0$ d) $t - 2t^2 - 1 = 0$

e) $2y^2 = y + 1$ f) $u^2 + 1 = 4u$ g) $2x^3 - 4x^2 = 0$ h) $x^3 = 4x$

i) $x^3 + 4x = 0$ j) $(9x^2 + 1) \cdot (x + 9) = 0$ k) $(x^2 + 9x)(2x - 9) = 0$ l) $x^2 - 6x + 9 = 0$

m) $x^2 - 6x + 9 < 0$ n) $\frac{1}{2x} = \frac{x}{4,5}$ o) $\frac{1}{x+1} - \frac{2}{x} = 1$ p) $\frac{2 + 3x}{x - 5} = 0$

q) $\frac{x^2 + 4}{4 - x} = 0$ r) $\frac{3}{\sqrt{2 - x}} = 0$ s) $\sqrt{x + 7} - x = 1$ t) $\sqrt[4]{z^3} = 10^6$

u) $\sqrt[3]{2x + 1} - 2 = 0$ v) $(x - 1)(x + 3) = 0$ w) $(x - 1)(x + 3) = -4$

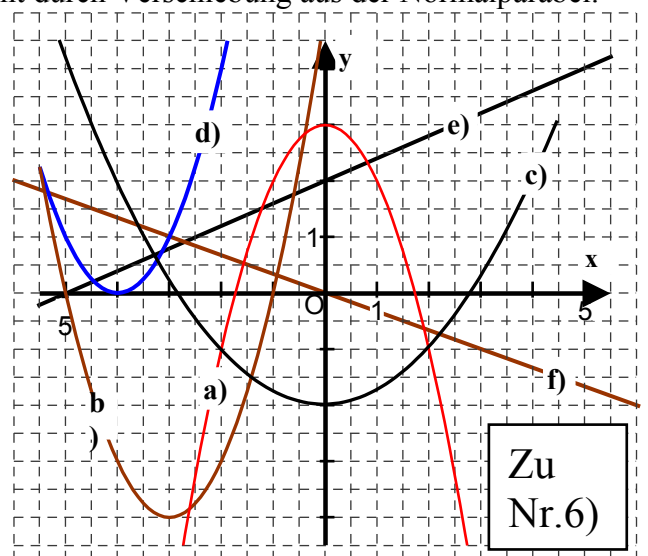
x) $(x - 1)^2 = -4$ y) $(x - 1)^2 = 4$ z) $(x + 1,8)^3 + 0,027 = 0$

4) Bestimme jeweils eine Gleichung für eine Parabel P mit folgenden Eigenschaften:

a) Auf P liegen die Punkte $A(3|0)$ und $(-1|0)$; P entsteht durch Verschiebung aus der Normalparabel.

b) $S(2|3)$ ist Scheitelpunkt;
ein weiterer Parabelpunkt ist $R(1|7)$.

c) P geht durch den Ursprung des KoSy, ist nach unten geöffnet, kongruent zur Normalparabel und enthält den Punkt $A(6|0)$.



Zu
Nr.6)

5) Skizziere die Funktionsgraphen (5 geeignete „einfache“ Punkte genügen jeweils):

a) $a(x) = 2^2 + x$ b) $b(x) = (2 + x)^2$

c) $c(x) = 2 + x^2$ d) $d(x) = -2x^2$

e) $e(x) = (2 + x)(x + 4)$

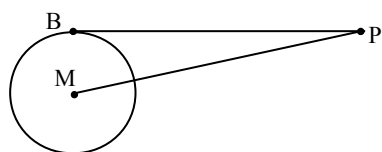
6) Gib für jede der nebenstehend gezeichneten Parabeln bzw. Geraden eine Gleichung an!

- 7) Gegeben ist die Parabel p mit der Gleichung $y = x^2 - 3x - 0,75$ und die Gerade g mit der Gleichung $y = 2x - 3$
- Berechne die Schnittpunkte der Geraden mit der Parabel!
 - Überprüfe das Ergebnis in einer Zeichnung mit LE = 1cm! (*Achsenschnittpunkte; Scheitelpunkt*)
 - Bestimme an Hand der obigen Zeichnung die Lösungsmenge der Ungleichung $x^2 - 3x - 0,75 < 0$!

- 8) Bestimme den Wert des Parameters t so, dass die Parabel mit der Gleichung $y = 2x^2 - 4x - t$
- ... mit der x-Achse genau einen Punkt gemeinsam hat! Welche Koordinaten hat dann dieser Punkt? In welchem Punkt schneidet dann diese Parabel die y-Achse?
 - ... durch den Ursprung geht! Welche Koordinaten haben dann der zweite Schnittpunkt mit der x-Achse und der Scheitelpunkt?
 - ... die Gerade g mit der Gleichung $y = 4x - 11$ in genau einem Punkt berührt!
 - Skizziere die Parabeln aus a) , b) und c) sowie die Gerade g! (*3 Punkte genügen jeweils*)
- 9) a) Skizziere den Graphen zu $y = 2x - x^2$ und gib damit die Lösung der Ungleichung $2x - x^2 \geq 0$ an!
 b) Gib jeweils die Gleichung einer Parabel an, die mit dem Graphen zu $y = 2x - x^2$
- zwei Punkte
 - einen Punkt
 - keinen Punkt
- gemeinsam hat! (*Skizze; möglichst einfache Lsg.*)

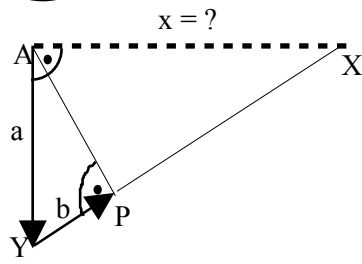
- 10) Löse die „Formel“ $E = \frac{1}{2}mv^2$ nach v auf! Wie ändert sich E, wenn v
- verfünffacht
 - halbiert
- wird?

- 11) An einen Kreis mit Mittelpunkt M und Durchmesser 10 cm wird von einem Punkt P aus eine Tangente gezeichnet. Der Berührungspunkt der Tangente heißt B. (*vgl. Skizze*) Der Punkt P hat vom Kreismittelpunkt die Entfernung 20 cm. ($\overline{MP} = 20$ cm) Berechne \overline{BP} ! Um wie viel Prozent ist \overline{BP} kleiner als \overline{MP} ?

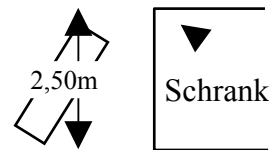


- 12) Berechne den Radius eines Kreises mit Mittelpunkt $M(-10 | 7)$, der durch den Punkt $P(-18 | -3)$ geht !

- 13) Berechne in der nebenstehenden Figur die Länge x aus $a = 62,1$ m und $b = 17,0$ m !

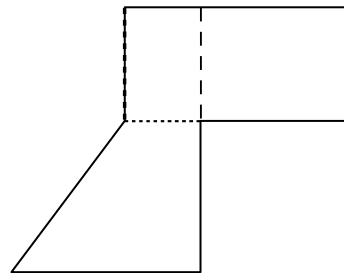


- 14) Wie hoch darf ein 60 cm tiefer Kleiderschrank höchstens sein, damit man ihn durch „Hochkippen“ wie in der Skizze aufstellen kann?



- 15) Wie lang muss eine quaderförmige Schachtel mit Breite 51 mm und Höhe 32 mm (alles Innenmaße) mindestens sein, wenn eine gerade Stricknadel mit Länge 85 mm in die Schachtel hineinpassen soll?

- 16) Berechne den Flächeninhalt eines gleichseitigen Dreiecks mit Seitenlänge 8,00 cm !

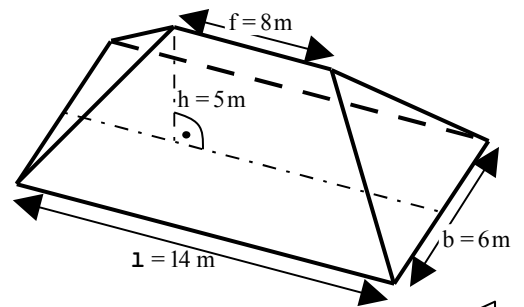


- 17) Nebenstehend ist von einem vierseitigen Prisma ein unvollständiges Netz in Originalgröße gezeichnet.
- Zeichne das vollständige Netz dieses Prismas !
 - Berechne Oberfläche und Volumen des Prismas !

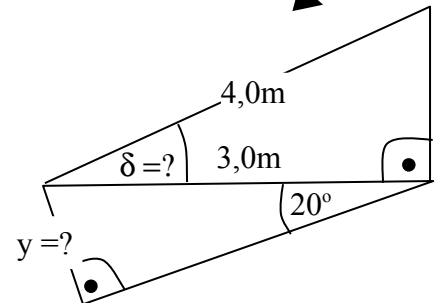
- 18) Bei einem Kegel mit Volumen 1,0 Liter ist der Grundkreisdurchmesser so groß wie die Höhe. Berechne diese Höhe!

- 19) Die gesamte Oberfläche eines Zylinders ist achtmal so groß wie die Grundfläche.
- Wie groß ist die Höhe h in Abhängigkeit vom Grundkreisradius?
 - Berechne für $r = 25$ cm das Volumen dieses Zylinders (Angabe in Liter)!

- 20) Berechne den Rauminhalt und die Oberfläche des nebenstehend skizzierten „Walmdachs“ aus den angegebenen Maßen!
Tipp für V: Zerlegung in ein Prisma und 2 Pyramiden!

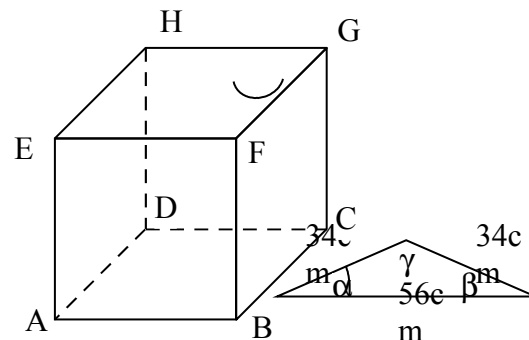


- 21) a) Berechne den Steigungswinkel einer Straße mit Steigung 15 % !
 b) Von einer Geraden g ist bekannt:
 Schnittwinkel mit der x-Achse = 60° und $P(0|-3) \in g$.
 Gib eine Gleichung für g an!
 c) Berechne für die Gerade g mit der Gleichung $2x - 3y + 4 = 0$
 Steigung und Steigungswinkel sowie die Achsenschnittpunkte!



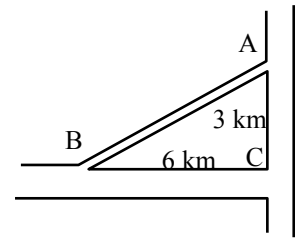
- 22) Berechne δ und y in der nebenstehenden Figur aus den angegebenen Maßen!
- 23) Berechne die Innenwinkel in dem nebenstehenden Dreieck aus den angegebenen Seitenlängen!
Tipp: Berechne zunächst einen Winkel in einem geeigneten Teildreieck!

- 24) Bestimme in dem nebenstehenden Würfel (Kantenlänge a) :
 a) α = Winkel zwischen der Raumdiagonale [EC] und der Grundfläche ABCD
 b) β = Winkel zwischen der Flächendiagonale [BG] und der Grundfläche ABCD
 c) γ = Winkel zwischen den Flächendiagonalen [BG] und [EB]
Tipp: Eigenschaft des Dreiecks EBG ?

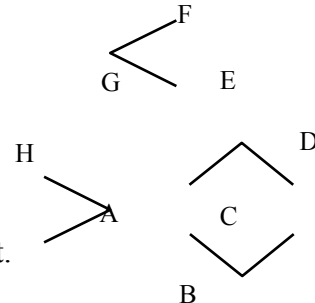


- 25) Ein Würfel wird dreimal nacheinander geworfen.
 Mit welcher Wahrscheinlichkeit erscheint
 a) keine Sechs b) genau eine Sechs c) höchstens eine Sechs d) mindestens eine Sechs?
- 26) Eine Schulklasse besteht aus 18 Jungen und 14 Mädchen. Bei einem Preisausschreiben gewinnt die Klasse 25 Karten für ein Fußball-Länderspiel. Der Klassenleiter beschließt, die Karten zu verlosen. Er gibt dazu 25 Treffer und 7 Nieten in eine Urne und lässt jeden aus der Klasse einmal ziehen. Hans soll als Zweiter ein Los ziehen. Er beschwert sich, dass seine Wahrscheinlichkeit, einen Treffer zu erzielen, geringer sei als bei Jana, die als Erste ziehen wird.
 Widerlege die Behauptung von Hans durch Rechnung!
- 27) Vor dem Stadion befindet sich eine Torwand mit zwei Löchern. Jürgen trifft, wenn er auf das obere Loch zielt, dieses mit einer Wahrscheinlichkeit von 10%. Für das untere Loch hat er sogar eine Trefferwahrscheinlichkeit von 40%. Er schießt zuerst einmal auf das untere und dann einmal auf das obere Loch.
 Berechne die Wahrscheinlichkeiten der Ereignisse
 A = „Beide Schüsse treffen ihr Ziel nicht“ und B = „Genau ein Schuss trifft sein Ziel“.
- 28) Eva hat 3 gelbe, 2 rote und 5 grüne Bonbons in einer undurchsichtigen Schachtel. Adam hat in einer gleichen Schachtel 2 gelbe und 2 rote Bonbons. Adam zieht zufällig einen Bonbon aus Evas Schachtel und legt ihn in seine Schachtel. Anschließend zieht wieder Eva zufällig einen Bonbon aus Adams Schachtel. Mit welcher Wahrscheinlichkeit ist dieser Bonbon gelb?

- 29) Viele Autofahrer benutzen für die Fahrt von A nach B nicht die stark befahrene Hauptstraße (von A über C nach B, mit rechtem Winkel bei C – vgl. Skizze), sondern einen „Schleichweg“ (von A direkt nach B). Zeige durch Rechnung, dass diese Abkürzung keine Zeitersparnis bringt, wenn man auf dem Schleichweg mit durchschnittlich 30 km/h und auf der Hauptstraße mit durchschnittlich 50 km/h fahren kann!
Ab welcher Geschwindigkeit würde sich der Schleichweg lohnen ?

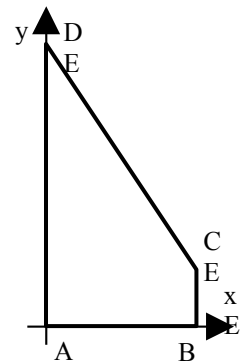


- 30) Der nebenstehende symmetrische Stern hat folgende Eigenschaften:
Alle Seiten haben die gleiche Länge a,
ACEG ist ein Quadrat mit Seitenlänge a.



- Wie viele Symmetrieachsen hat der Stern?
- Beschreibe kurz die Konstruktion des Sterns!
- Nun soll der Stern so gefaltet werden, dass eine Pyramide entsteht. Bestimme das Volumen dieser Pyramide für $a = 5,0 \text{ cm}$! (Skizze!)
- Der Stern wird nun so verändert, dass $[AC]$ und $[AB]$ nicht mehr gleich lang sind. Die Symmetrie des Sterns soll jedoch erhalten bleiben. Für welche Längen von $[AB]$ kann man aus dem Stern keine Pyramide falten? (Bedingung angeben!)

Das nebenstehende Trapez ABCD ist in ein Koordinatensystem eingetragen mit $A(0|0)$; $B(8|0)$; $C(8|3)$ und $D(0|15)$.



Berechne den Flächeninhalt des Trapezes!

Nun soll dem Trapez ein Rechteck ACFG einbeschrieben werden:

A ist ein Eckpunkt des Rechtecks, der Eckpunkt F liegt auf der Trapezseite $[CD]$. Die Seiten des Rechtecks sind parallel zu den Koordinatenachsen.

Zeichne das Trapez, trage das Rechteck für $F(2|y)$ in die Figur ein und bestimme den Flächeninhalt dieses Rechtecks! (y z.B. aus Zeichnung)

Bewegt sich der Punkt $F(x|y)$ auf $[CD]$, so ändert sich der Flächeninhalt des zugehörigen Rechtecks. Begründe, dass sich der Flächeninhalt des Rechtecks in Abhängigkeit von der ersten Koordinate x des Punktes F nach der Gleichung $A(x) = 15x - 1,5x^2$ berechnen lässt!

Für welches x ist der Flächeninhalt $A(x)$ am größten? (Begründung)

- 31) Der nebenstehend skizzierte Wassertank hat in jeder Höhe einen rechteckigen Querschnitt.

- Berechne das Gesamtvolumen des Tanks!
(Tipp: aus welchen geometrischen Körpern besteht der Tank?)
- Welchen Flächeninhalt hat die Wasseroberfläche, wenn das Wasser 1,0 m über der Auslauföffnung A steht?
- Wie viel Wasser ist im Tank, wenn sich der Wasserspiegel 3,5 m unterhalb des oberen Randes befindet ?
- Der leere Tank wird nun gleichmäßig mit Wasser gefüllt. Welcher der folgenden Graphen zeigt, wie sich die Höhe h des Wasserspiegels (gegenüber der Auslauföffnung A) mit der Zeit t ändert ? Begründung!
(Tipp : Wann ist der Tank voll?)

